

## Úvod

Jedná se o profesionální řezačku polystyrenu s řeznou strunou. Po spuštění je řezačka připravena k práci během několika sekund.

## Doporučení

Polystyren (EPS) extrudovaný polystyren (XPS), lze snadno odříznout a řezat.

## Instalace

Poznámka: Před instalací nebo nastavením řezačky vždy odpojte napájecí kabel.

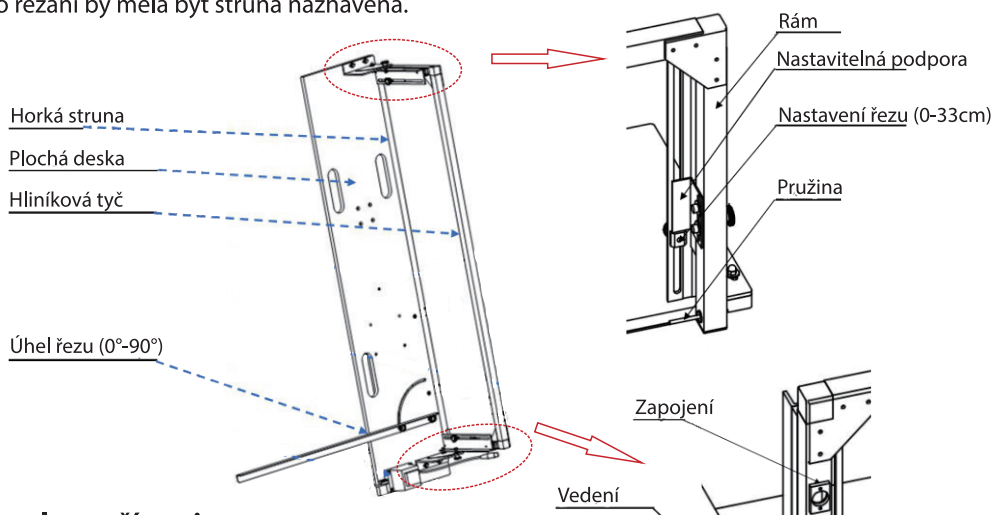
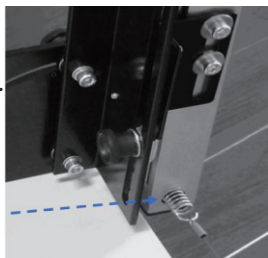
Zahákňte jeden konec struny do pružiny a současně i druhý konec struny stejným způsobem. Po dokončení řezání nechte držák struny a řezací strunu zcela zchladnout.

## Varování

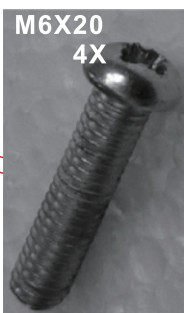
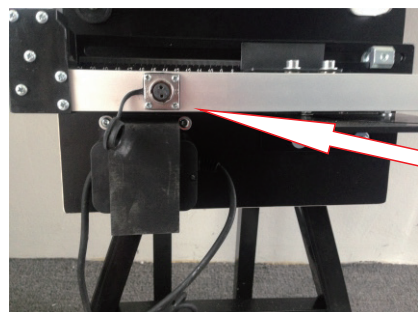
Nadměrné tlačení na řeznou strunu může vést k poškození přístroje.

Používejte pouze výkon potřebný k provedení řezu.

Pro řezání by měla být struna nažhavená.



## Instalace přístroje



## Upozornění

Po stisknutí spínače el. řezačky se začne žhavit struna na řezání. Po celou dobu řezu je třeba spínač držet. Spínač el. řezačky nesmí být sepnutý déle, než je doporučená doba uvedená v technických vlastnostech, aby nedošlo k přehřátí napájecího zdroje, či poškození struny.

## Možnosti řezu

<b>Obdélník</b>		<ol style="list-style-type: none"><li>1. Nastavte stupně svislého řezu na 0°.</li><li>2. Nastavte úhel na 0°.</li><li>3. Nastavte daný řez hloubky.</li></ol>
<b>Čtýřúhelník</b>		<ol style="list-style-type: none"><li>1. Nastavte stupně svislého řezu na 0°.</li><li>2. Nastavte úhel řezu, který má být proveden.</li><li>3. Nastavte daný řez hloubky.</li></ol>
<b>Šikmý řez</b>		<ol style="list-style-type: none"><li>1. Nastavte stupně svislého řezu, který má být proveden.</li><li>2. Nastavte úhel na 0°.</li><li>3. Nastavte daný řez hloubky.</li></ol>
<b>Stupňování</b>		<ol style="list-style-type: none"><li>1. Nastavte stupně svislého řezu na 0°.</li><li>2. Nastavte úhel na 0°.</li><li>3. Umístěte panel na přístroj.</li><li>4. Výšku řezu nastavte dle požadované tloušťky.</li><li>5. Proveďte svislý řez a poté vodorovný.</li></ol>
<b>Tvar U</b>		<ol style="list-style-type: none"><li>1. Nastavte stupně svislého řezu na 0°.</li><li>2. Nastavte úhel na 0°.</li><li>3. Umístěte panel na kolejnici.</li><li>4. Svisle jej postavte.</li><li>5. Výšku řezu nastavte dle požadované tloušťky.</li><li>6. Proveďte svislý řez, poté nastavte panel pro vodorovný řez podle délky drážky.</li></ol>

## Technické vlastnosti

Model	35330
Max. délka řezu	120 cm
Max. tloušťka řezu	33 cm
Úhel řezu	0°-90°
Rozměry	1350 x 450 mm
Další parametry	230V/50Hz/160W/IP44
Doba zapnutí / vypnutí	15s zap/45s vyp

## Pracovní prostředí

- Nevystavujte přístroj dešti.
- Nepoužívejte řezačku ve vlhkém nebo mokřém prostředí.
- Udržujte svou pracovní plochu dobře osvětlenou.
- Nepoužívejte řezačku v přítomnosti hořlavé kapaliny nebo plynu.

## Dbejte opatrnosti vůči lidem ve vašem okolí

- Nedovoľte aby se osoby, zejména děti dotýkaly přístroje, nebo prodlužovacího kabelu.
- Řezačkam musí být uložena na suchém uzavřeném místě, mimo dosah dětí.
- Nepoškodte kabel.- Netahejte za kabel, aby nedošlo k jeho poškození.

## Udržujte kabel mimo dosah zdrojů tepla

- Vypnutí. - Varování.
- Nepoužívejte, pokud budete vyměňovat řeznou strunu. Odpojte přístroj od napájení.
- Používejte pouze originální řeznou strunu, abyste předešli riziku poškození přístroje.
- Přístroj smí opravovat pouze kvalifikovaný personál.